

**Modulare Großküchengeräteserie
700XP Freistehender Gas-
Nudelkocher, 2 Becken, 24,5 Liter****Technisches Datenblatt**ARTIKEL #
MODELL #

NAME #

SIS #

AIA #



371442 (E70OBTBAMEI)

* NOT TRANSLATED *

Hauptmerkmale

- Außer Nudeln können auch alle Arten Pasta, Reis, Klöße, Gemüse und Suppen in diesem Gerät zubereitet werden.
- 23 kW Hochleistungsbrenner aus Edelstahl mit Flammenwächter und optimierter Verbrennung unter dem Becken.
- Kein Elektroanschluss erforderlich.
- Becken nahtlos in die Deckplatte eingeschweißt.
- Gerät mit Abtropffläche zum Aufstellen der Körbe zum Abtropfen.
- 24,5 l Wasserbecken.
- Gerät mit Abschäumzone zum Entfernen von Stärke: dauernd verbesserte Wasserqualität.
- Einfach zu bedienende Bedienblende mit Gashahn und Piezozündung.
- Sicherheitsthermostat als Trockengehschutz.
- Kontinuierliche Wasserfüllung über manuellen Wasserhahn.
- Großer Ablauf mit manuellem Kugelventil für schnelles Leeren des Beckens.
- **Automatisches Hubsystem** (optionales Zubehör): 200 mm breit mit zwei Edelstahl-Korbhalterungen für je einen GN 1/2 Korb auf einer oder beiden Geräteseiten installiert für die automatische Hebung von vier Kleinportionskörben (separat zu bestellen). Es können neun Garzeiten über die digitale Regelung gespeichert werden.
- Alle wesentlichen Komponenten frontseitig gelagert für leichte Wartung.
- Gerät wird serienmäßig mit vier 50 mm Edelstahlfüßen geliefert (Edelstahlfußblenden als Option).

Konstruktion

- Außenverkleidung aus Edelstahl mit Scotch Brite Schliff.
- Einteilige tiefgezogene 1,5 mm dicke Deckplatte aus Edelstahl.
- Gerät mit rechtwinkligen Seitenkanten für bündige Verbindung der Gerät nebeneinander ohne Ritzen und Schmutzecken.
- Wasserbecken aus Edelstahl 316-L.
- IPx4-Wasserschutz.
- Das Modell wird mit Düsen für G30-50 mbar geliefert.

Nachhaltigkeit

- ESD als Zubehör lieferbar (separat installiert): Energiesparvorrichtung, nutzt die Wärme des durch den Überlauf abgeführten Wassers zum Vorheizen von Frischwasser auf 60 °C für konstant kochendes Wasser.
- Energieregulierung: einzigartige Vorrichtung für genaue Leistungsregelung und Optimierung des Energieverbrauchs.

Genehmigung: _____

Serienmäßiges Zubehör

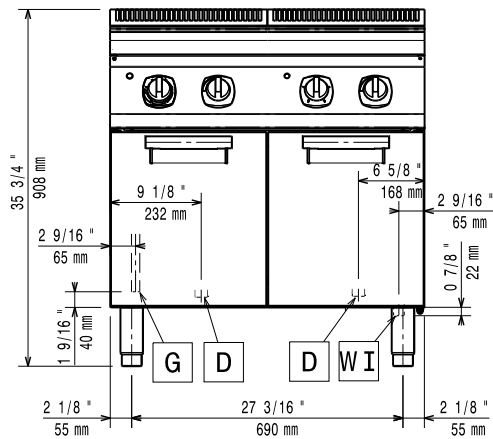
- 2 St. Tür für offenen Unterschrank PNC 206350

Optionales Zubehör

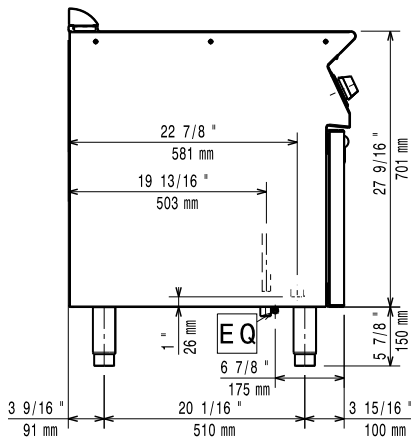
- Verbindungs-/Dichtungsmittel PNC 206086
- Rückstromverhinderer, 150 mm Ø PNC 206132
- Adapterring für Abgaskondensator, 150 mm Ø PNC 206133
- Satz mit 4 Rollen, 2 schwenkbar mit Bremse PNC 206135
- 1 Satz geflanschte Füße PNC 206136
- Front-Sockelblende, 800 mm PNC 206148
- Front-Sockelblende, 1000 mm PNC 206150
- Front-Sockelblende, 1200 mm PNC 206151
- Front-Sockelblende, 1600 mm PNC 206152
- Front-Fußblende, 800 mm (nicht für Kühl-/Tiefkühl-Unterschrank) PNC 206176
- Front-Fußblende, 1000 mm (nicht für Kühl-/Tiefkühl-Unterschrank) PNC 206177
- Front-Fußblende, 1200 mm (nicht für Kühl-/Tiefkühl-Unterschrank) PNC 206178
- Front-Fußblende, 1600 mm (nicht für Kühl-/Tiefkühl-Unterschrank) PNC 206179
- 4 Füße für Sockelaufstellung (nicht für Serie 900 Stand-Grillgerät) PNC 206210
- Abgaskondensator für Vollmodul, 150 mm Ø PNC 206246
- 1 Paar seitliche Fußblenden PNC 206249
- 1 Paar seitliche Sockelblenden PNC 206265
- Rückseitiger Abgaskamin, 800 mm PNC 206304
- Seitlicher Handlauf rechts/links Marine für XP700 PNC 206307
- RÜCKS. HANDLAUF 800 MM - MARINE PNC 206308
- Energiespar-Vorrichtung für Nudelkocher PNC 206344
- Tür für offenen Unterschrank PNC 206350
- Automatisches, programmierbares Korbhubsystem für 24,5-Liter-Nudelkocher, 2 Hebegestelle PNC 206352
- Unterkonstruktion für Fußmontage oder fahrbar 800 mm (XP700-900) PNC 206367
- Unterkonstruktion für Fußmontage oder fahrbar 1200 mm (XP700-900) PNC 206368
- Unterkonstruktion für Fußmontage oder fahrbar 1600 mm (XP700-900) PNC 206369
- Unterkonstruktion für Fußmontage oder fahrbar 2000 mm (XP700-900) PNC 206370
- Rückwandverkleidung - 800 mm (XP700-900) PNC 206374
- Rückwandverkleidung - 1000 mm (XP700-900) PNC 206375
- Rückwandverkleidung - 1200 mm (XP700-900) PNC 206376
- Halterahmen für 2 Nudelkocherkörbe (700XP) PNC 206396
- Netzgitter für Abzugskanal, 400 mm (700XP/900) PNC 206400
- - NOT TRANSLATED - PNC 206465
- 2 Seitenblenden für freistehende Geräte PNC 216000
- Front-Handlauf, 600 mm PNC 216047
- Front-Handlauf, 1200 mm PNC 216049
- Front-Handlauf, 1600 mm PNC 216050

- Breiter Handlauf, Portionierbord, 800 mm PNC 216186
- 2 Körbe, links und rechts (105x160x240) für Nudelkocher - 700XP und EMPower PNC 921020
- 2 Körbe, links und rechts (105x105x240) für Nudelkocher - 700XP und EMPower PNC 921021
- Einlegeboden (230x350x60) für Nudelkocher-Körbe - EVO700 PNC 921022
- Deckel für Nudelkocher PNC 921607
- 2 Körbe 170 x 220 für Nudelkocher PNC 921610
- Vollkorb für 24,5-Liter-Nudelkocher PNC 921611
- 2 Halbkörbe 105 x 350 mm für 24,5-Liter-Nudelkocher PNC 921619
- Druckregler für Gasgeräte PNC 927225

Front

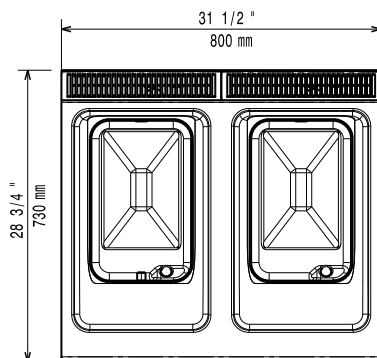


Seite



D = Ablauf
 EQ = Equipotentialschraube
 G = Gasanschluss
 WI = Wasserzulauf

oben


Gas

Gasleistung:	23 kW
Standardgasart:	G30 - 50 mbar
Gasart, Option:	G31 37 mbar
Gaszufuhr:	1/2"

Wasser

Total hardness:	5-50 ppm
Ablauf "D":	1"
Größe der Kaltwasserzuleitung:	1/2"

Electrolux Professional recommends the use of treated water, based on testing of specific water conditions. Please refer to user manual for detailed water quality information.

Schlüsselinformation

If appliance is set up or next to or against temperature sensitive furniture or similar, a safety gap of approximately 150 mm should be maintained or some form of heat insulation fitted.

Beckenabmessungen (Nutzinhalt) Länge:	250 mm
Beckenabmessungen (Nutzinhalt) Höhe:	300 mm
Beckenabmessungen (Nutzinhalt) Tiefe:	400 mm
Beckeninhalt (MAX):	24.5 lt MAX
Außenabmessungen, Länge:	800 mm
Außenabmessungen, Tiefe:	730 mm
Außenabmessungen, Höhe:	850 mm
Nettogewicht:	65 kg
Versandgewicht:	79 kg
Versandhöhe:	1130 mm
Versandlänge:	820 mm
Versandtiefe:	860 mm
Versandvolumen:	0.8 m ³
Zertifizierungsgruppe	N7ECPG